

## LES ELEMENTS ANNEXES DE LA COUVERTURE

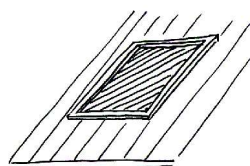
## FICHE CONSEIL

La couverture n'est pas le seul matériau de la toiture visible depuis l'extérieur. En effet, il existe toute une série d'éléments annexes qui viennent participer à la lecture du paysage tel les châssis, les verrières, les lucarnes et les cheminées.

Il est important d'éviter la prolifération de ces éléments qui, dans bien des cas, ne font pas partie de l'architecture locale et qui ont tendance à la dénaturer.



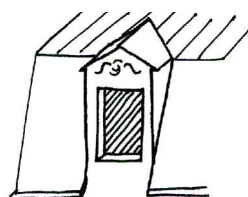
*Paysage modelé par les toitures.*



*Châssis*

### I - Les ouvertures en toiture

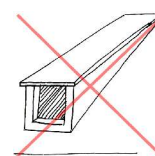
L'accroissement de l'aménagement d'appartements dans les combles pose aujourd'hui le problème de l'éclairage de ces espaces non conçus pour accueillir cette nouvelle fonction. En effet, il n'est pas traditionnel dans la région d'occuper les combles en raison de la faible pente des toitures. De plus, que ce soit de la tuile creuse, plate, ou romane, les matériaux locaux ne sont pas adaptés aux différentes formes d'ouverture autres que le châssis tabatière.



*Lucarne jacobine*

La mise en place systématique de châssis de toit ou de lucarne n'est pas acceptable. La multiplication de ces éléments surajoutés qui ne participent pas à la composition d'ensemble du bâti, nuit au paysage des toitures.

Il sera donc préférable de trouver des solutions plus appropriées comme par exemple la mise en place d'une verrière dans le plan de la toiture.



*Lucarne rampante*

*Seuls le châssis ou la jacobine pour le brisis des toits à la Mansart font partie du vocabulaire régional*

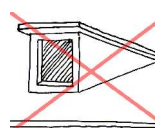
#### Recommandations du SDAP :

##### Les châssis de toiture :

Ce type d'ouverture est inadapté aux pentes faibles et aux couvertures de tuiles creuses ou romanes. Seuls seront tolérés des châssis de petites dimensions par analogie aux anciennes « tabatières » :

- **à Lyon et dans les secteurs très sensibles** tels que le secteur sauvegardé, les places et grandes avenues, les immeubles de faible hauteur, les quais de Saône et du Rhône, la presqu'île et les pentes de la Croix Rousse, les châssis de toiture sont en général proscrits.

- **dans les secteurs sensibles**, les châssis de toiture seront éventuellement autorisés aux dimensions maximales de 55 X 78 cm, à raison d'un seul châssis pour 35 m<sup>2</sup> de toiture. Ils doivent être axés sur les fenêtres de façade, et situés sur une même horizontale. Deux châssis de toiture sur un même plan vertical sont interdits.



*Chien assis*



*Lucarne rentrante*

*Exemples de lucarnes mal adaptées aux toitures du Rhône*

Service Départemental  
de l'Architecture et du  
Patrimoine du Rhône

165 rue Garibaldi  
BP 3162  
69401 Lyon cedex 03  
TEL 04.78.62.54.66  
Fax : 04.78.62.54.95

## LES ELEMENTS ANNEXES DE LA COUVERTURE

## FICHE CONSEIL



*Châssis de toiture traditionnel, permettant d'accéder au toit.*

Toutes demandes de pose d'un châssis de toiture pour éclairer un espace qui bénéficie déjà d'ouverture en façade (ou sur mur pignon) seront refusées.

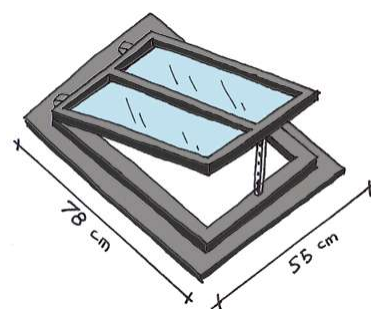
Dans les cas spécifiques, comme par exemple le désenfumage des montées d'escalier, chaque dossier sera examiné individuellement en amont. Toutefois, les ouvertures en façade ou en pignon sont à privilégier.

### Les verrières :

La mise en place d'une verrière doit rester exceptionnelle. Elle doit être de dimension modeste et proportionnée par rapport à la surface du toit avec des profilés présentant une surface visible la plus mince possible et de couleur sombre.

Pour diminuer les problèmes d'étanchéité, la verrière sera positionnée près du faîtage. Elles seront intégrées au plan de toiture sans sur-hauteur ou effet de capot.

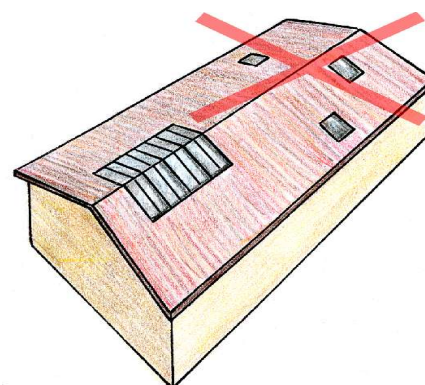
Pour les réhabilitations des verrières construites au XIX<sup>ème</sup> siècle sur les bâtiments anciens, il est impératif de retrouver des profils de faible section (fer en « T »).



*Type de châssis de toiture admis par le SDAP.*



*Verrière XIXe vue depuis l'intérieur.*



*La solution d'une verrière est nettement préférable à la multiplication des châssis.*



*Exemple d'une lucarne jacobine*

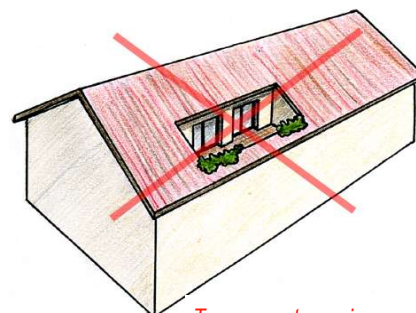
Les lucarnes (chiens assis, rampantes, jacobines etc.) :

En raison des faibles pentes des toitures, les lucarnes ne font pas partie intégrante du paysage de la région lyonnaise. En effet, la tuile est un matériau mal adapté pour recouvrir des toitures de petites dimensions (prolifération de raccords en zinc inesthétiques). Privilégier plutôt des ouvertures en pignon.

En contrepartie, les lucarnes positionnées sur le brisis des toits « à la Mansart », sont envisageables, car elles jouent un rôle essentiel dans la composition harmonieuse des immeubles du XIX<sup>ème</sup> siècle (à Lyon : la presqu'île, les quais de Saône et du Rhône, les 3<sup>ème</sup> et 6<sup>ème</sup> arrondissements en partie).

### Les terrasses en toiture de type tropézienne :

Elles sont formellement proscrites. En effet, elles ne correspondent absolument pas, comme leurs noms l'indiquent, à l'architecture locale.



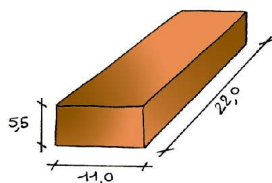
*Terrasse « tropezienne »*

## II - Les autres éléments de la toiture

### Les cheminées :

Les souches de cheminée ont également un impact important dans le paysage urbain. Elles sont un élément à part entière de la couverture et par là même, elles ne peuvent pas être détruites. Pour les cas où elles menacent ruine et où leur conservation implique un danger, elles seront démolies puis reconstruites à l'identique.

Pour conserver les cheminées construites traditionnellement en plôtets (briques) de terre cuite (5,5 x 11 x 22 cm), celles-ci devront être restaurées à l'identique, et donc ne pas être enduites, ni peintes dans le ton de la façade. Pour le rejointoiement des mortiers, l'usage du ciment est à éviter, il est préférable d'utiliser de la chaux naturelle.



*Le plôtet lyonnais...*



*Souches de cheminées.*

### Les forgets (débords de toiture) :

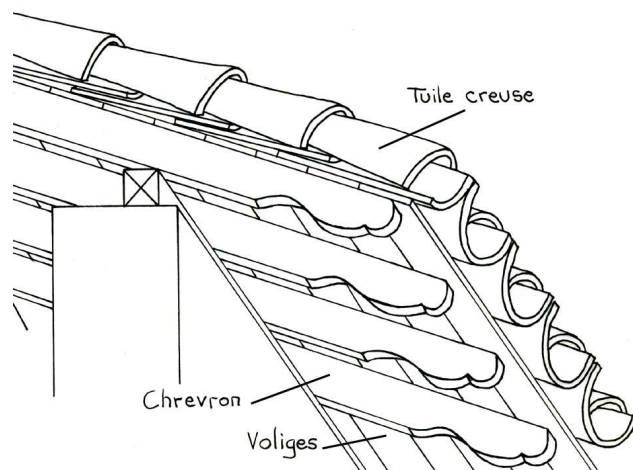
Les débords des toitures traditionnelles sont généralement assez importants (80 à 90 cm) au XVII<sup>e</sup> et XVIII<sup>e</sup> siècle. Ils ont pour rôle de protéger la façade des ruissellements d'eau de pluies, mais également des agressions du soleil.

En plus de leur utilité protectrice, les forgets ont la plupart du temps un rôle décoratif. En effet, dans le bâti ancien et malgré les modifications récentes, on remarque encore que les extrémités des chevrons sont sculptées, et certaines de façon très élaborée.

C'est seulement au milieu du XIX<sup>e</sup> siècle que les forgets ont été réduits et dissimulés derrière des corniches moulurées.



*Traces de sculptures sur les chevrons (feuille d'acanthé) malgré la diminution du forget.*



*Les forgets traditionnels du Lyonnais et du Beaujolais.*

Service Départemental  
de l'Architecture et du  
Patrimoine du Rhône

165 rue Garibaldi  
BP 3162  
69401 Lyon cedex 03  
TEL 04.78.62.54.66  
Fax : 04.78.62.54.95



## II - Quelles sont les pièces à joindre avec la déclaration de travaux ?

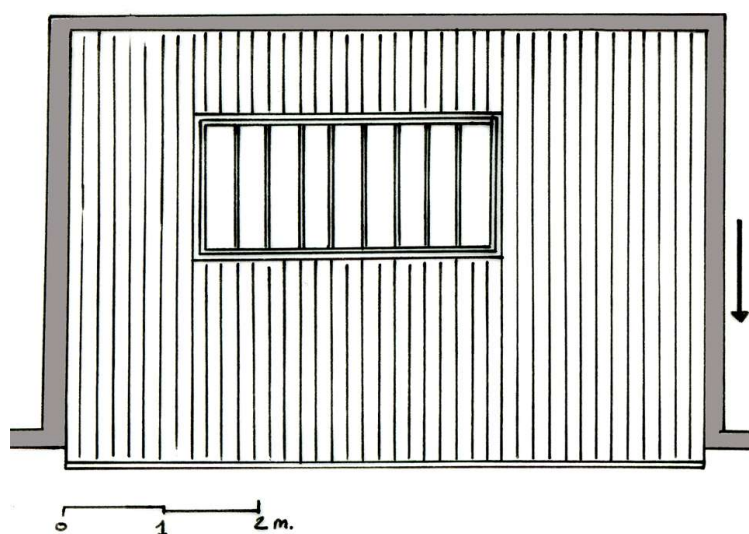
**Pour tous type d'intervention sur des éléments de toiture, il est nécessaire d'établir une déclaration de travaux et d'y joindre les pièces suivantes :**

- un plan permettant de situer le lieu d'intervention par rapport au monument.
- des photographies lisibles en couleur montrant le ou les éléments de toiture concernés par les travaux
- un plan de la toiture mentionnant la position des éléments concernés par les travaux.

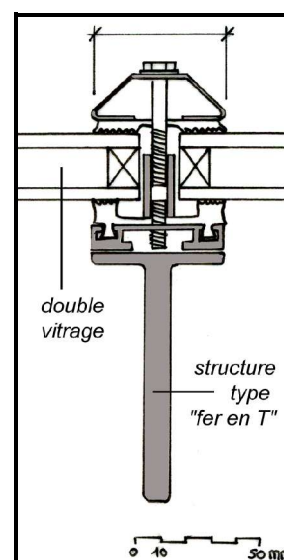
De plus, pour des travaux :

- **sur une souche de cheminée**, fournir une description précise des travaux entrepris ainsi que les copies des devis.

- **de mise en place d'un châssis ou d'une verrière**, fournir une description de l'ouvrage avec des détails de menuiseries à l'échelle 1/2, ainsi qu'un plan des espaces que la source de lumière a pour fonction d'éclairer.



*Plan d'un pan de toiture avec verrière et sens de la pente.*



*Détail de menuiserie d'une verrière moderne à double vitrage*